

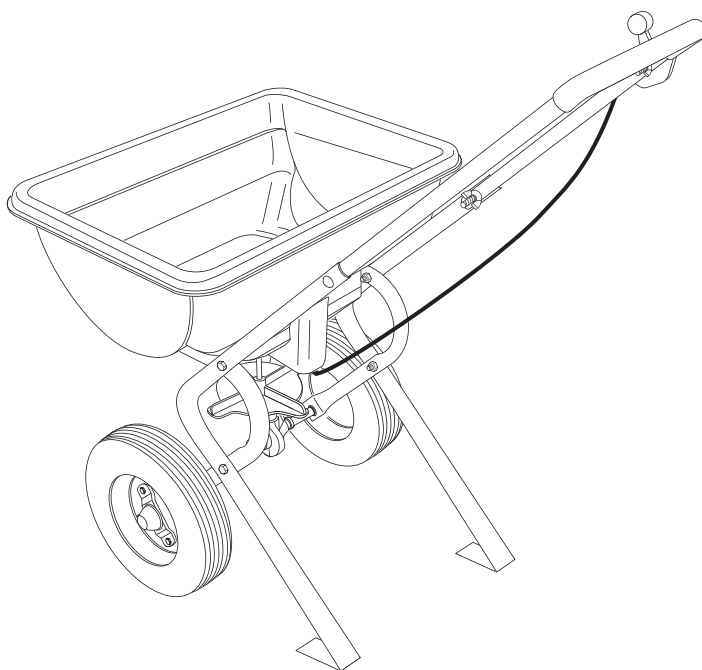
**TECNUTRI**  
DO BRASIL

**MANUAL DO  
PROPRIETÁRIO**

**Modelo No.**

**45-0388**

ATENÇÃO:  
Leia Cuidadosamente  
os procedimentos e  
instruções para a  
operação segura  
da máquina



## **ADUBADEIRA 25kg**

**ESPALHADOR PARA GRANDES ÁREAS**

- Segurança
- Operação
- Manutenção
- Peças

## REGRAS PARA UMA OPERAÇÃO SEGURA

Sugerimos as seguintes precauções de segurança. A adubadeira foi projetada, fabricada e testada para oferecer um serviço satisfatoriamente seguro e efetivo, contanto que seja utilizada rigorosamente de acordo com as seguintes instruções. Falhas em não segui-las podem resultar em lesões pessoais. Sempre observe as regras de operação segura.

- Não permita que ninguém opere a adubadeira sem instruções operacionais.
- Não permita que crianças operem a adubadeira.
- Use proteção para os olhos e mãos quando manusear e aplicar produtos químicos para gramados e jardins.
- Leia as precauções e instruções do rótulo do produto que será utilizado antes de manuseá-lo e aplicá-lo.
- Mantenha todas as porcas e parafusos apertados para assegurar uma operação perfeita e segura.
- Siga as instruções de manutenção e lubrificação descritas neste manual.

## INSTRUÇÕES DE MONTAGEM

- Instale o tubo do cabo de empurrar com o tubo dos pés usando dois parafusos de 1/4" x 2" e as porcas de asas (borboletas) de nylon. Veja FIGURA 1.
- Fixe o cabo de controle com o tubo da máquina usando um parafuso de 1/4" x 2" e uma porca de asas (borboleta). Veja FIGURA 1.

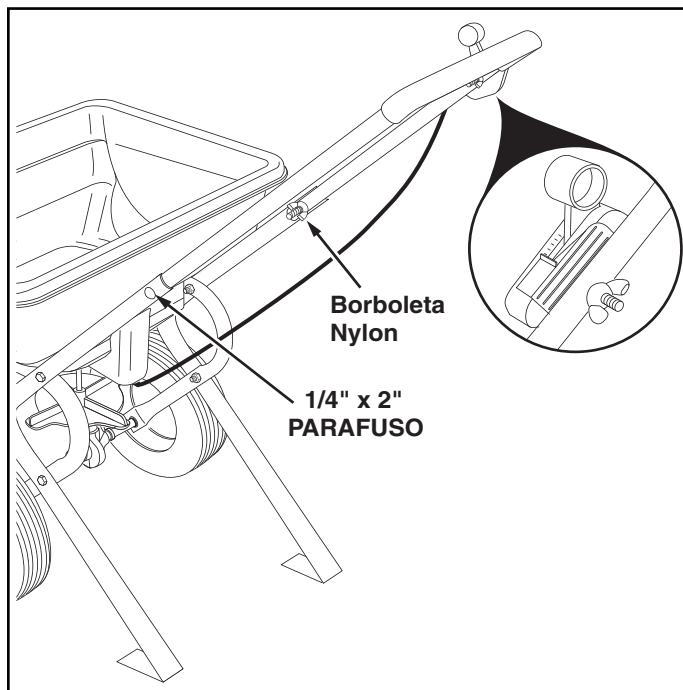


FIGURA 1

## AJUSTE DA QUANTIDADE DE FLUXO

- Afrouxe a porca de asas (borboleta) que prende o controle ao cabo de empurrar.
- Deslize o Ajuste de liberação do fertilizante à liberação desejada e volte a apertar a porca de asas (borboleta)

## COMO UTILIZAR SUA ADUBADEIRA

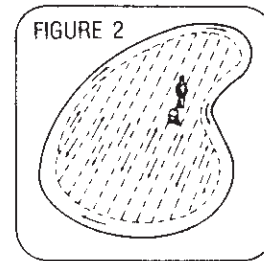
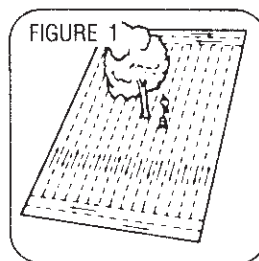
- Gire o cabo de empurrar até que fique para cima na posição de operação e aperte as duas porcas de asas (borboletas).
- Esta unidade cobrirá uma área de 1,2 a 2,4 metros dependendo do material usado e da velocidade em que o usuário caminhar.
- Cheque a lista no pacote do material ou folha de instruções das graduações recomendadas para a adubadeira, para que haja uma graduação e taxa de aplicação adequadas.
- Antes de encher a adubadeira, posicione a alavanca de controle na posição "OFF" (desligado).
- Posicione a adubadeira em uma superfície plana - uma passagem ou entrada de garagem - e então encha o tanque.
- Deslize o dosador (calço ajustável) até a graduação desejada.
- Comece a mover a adubadeira, e só então mova a alavanca de controle para frente na direção do dosador (calço ajustável) para começar a espalhar o produto.

**NOTA:** Coloque sempre a alavanca de controle na posição "OFF" (Desligado) enquanto encher a adubadeira e quando parar ou virar a unidade, assim vai impedir que o fertilizante que está sendo liberado seja aplicado em excesso.

## SUGESTÕES DE APLICAÇÃO

- Para evitar falhas ou a criação de tiras/espacos vazios, faça cada passada 1,5 metros do anterior (lateral), assim não haverá sobreposição na padronagem de extensão.
- Para uma aplicação mais fácil, aplique o produto através das laterais mais curtas dos gramados primeiro, fazendo duas tiras "encabeçando" a área de giro, e então aplique entre as duas tiras. Veja FIGURA 1.
- Se o gramado tiver um formato irregular, aplique uma borda em volta das beiras e então espalhe entre as bordas. Veja FIGURA 2.
- Mantenha a borda aproximadamente a 1,2 metros de qualquer área em que não se deseja aplicar o produto.

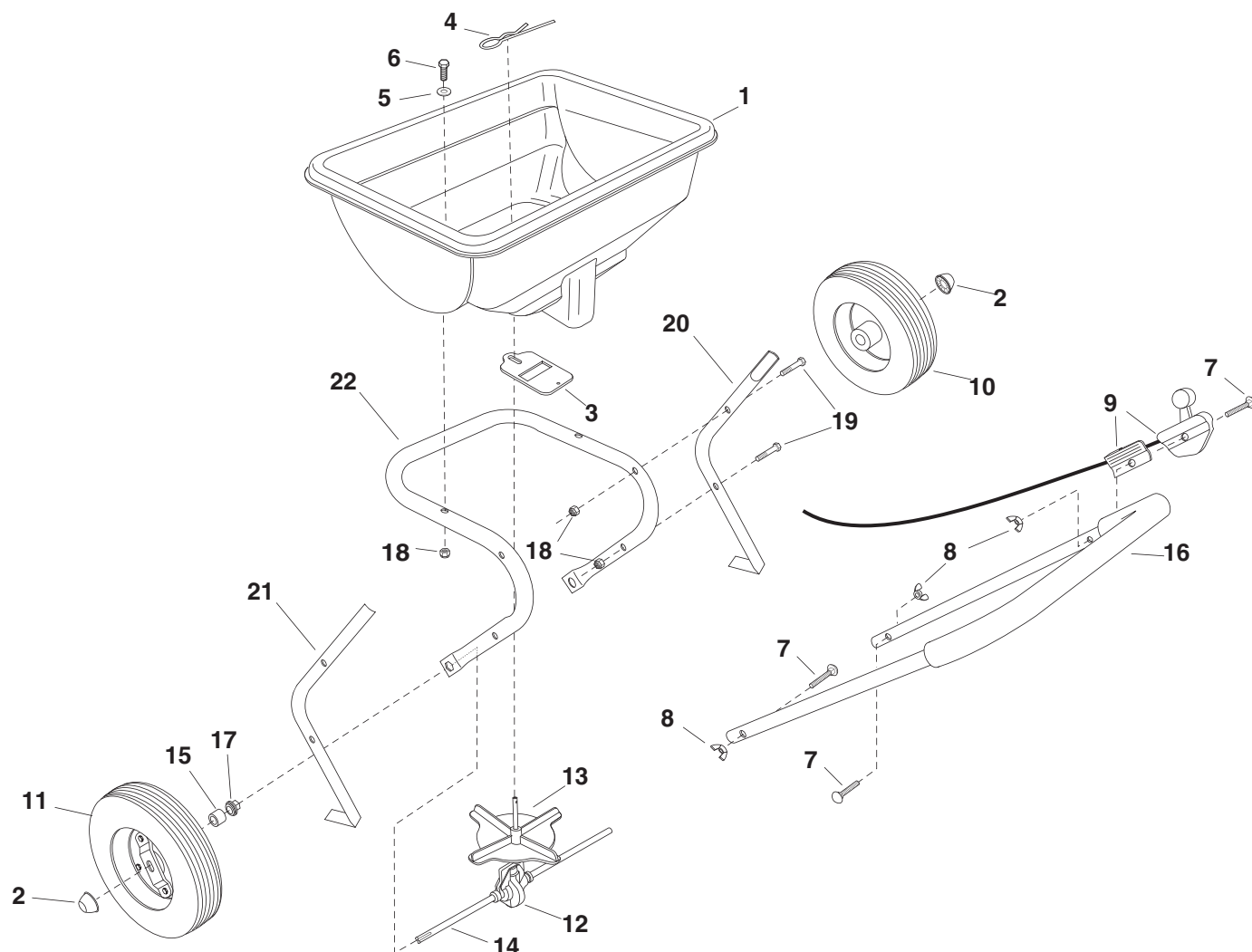
**IMPORTANTE:** Cuidado quando usar a adubadeira ao redor de plantas ornamentais, porque o produto que está aplicando pode danificar estas plantas.



## MANUTENÇÃO

- Sempre esvazie a adubadeira depois de cada uso, guardando o material que sobrou em sua embalagem original.
- Lave a adubadeira e seque completamente depois de cada uso.
- Aplique umas poucas gotas de óleo em todas as partes removíveis.
- Aperte todas as porcas e parafusos antes de cada uso.

# PEÇAS DE REPOSIÇÃO - MODELO 45-0388



REF. NO.	PART NO.	QTY.	DESCRIPTION	REF. NO.	PART NO.	QTY.	DESCRIPTION
1	47994BLK	1	Hopper	12	49084	1	Gearbox Assembly
2	44663	2	Hub Cap	13	47124	1	Impeller
3	47983	1	Flow Slide	14	49082	1	Axle
4	48934	1	Hairpin Agitator	15	47851	2	Plastic Spacer
5	43088	2	Washer, 1/4 Std	16	47985	1	Handle Tube
6	43648	2	Hex Bolt, 1/4-20 x 1-1/2"	17	47963	2	Hex Flange Bearing
7	45165	3	Carriage Bolt 1/4-20 x 2"	18	47189	6	Nut, Nylock 1/4"
8	47141	3	Wing Nut, Nylon 1/4-20	19	46699	4	Hex Bolt, 1/4-20 x 2"
9	49447	1	Control Cable Assembly (includes items 7 & 8)	20	49958	1	Leg Tube, R.H.
10	46503	1	Wheel & Tire Assembly	21	49816	1	Leg Tube, L.H.
11	48865	1	Wheel & Tire Assembly /w Drive	22	49085	1	Frame Tube
					49817	1	Owner's Manual

**TECUTRI**  
DO BRASIL

o caminho mais rápido para um jardim mais bonito [www.forthjardim.com.br](http://www.forthjardim.com.br)

**REPAIR PARTS**

Agri-Fab, Inc.  
809 South Hamilton  
Sullivan, IL. 61951  
217-728-8388  
[www.agri-fab.com](http://www.agri-fab.com)

© 2005 Agri-Fab, Inc.